

給水装置工事設計施工指針

令和2年4月1日

西空知広域水道企業団

目次

給水装置工事設計施工指針

1	総則	1
(1)	定義	1
(2)	適用範囲	1
(3)	給水装置の構造及び材質	1
(4)	資格	1
(5)	指導・監督	2
(6)	事業の運営の基準	2
(7)	指定工事事業者の責務	2
(8)	主任技術者の責務	2
(9)	工事の種別	3
2	調査・設計	3
(1)	事前調査	4
(2)	現場調査	4
(3)	装置	5
(4)	給水方式	5
(5)	計画使用水量	5
(6)	損失水頭	6
(7)	管種	7
(8)	分岐及び分岐部の閉止	7
(9)	止水栓	7
(10)	屋外配管	8
(11)	屋内配管	8
(12)	水抜装置	9
(13)	逆流防止	9
(14)	ボールタップと受水槽	9
(15)	その他の器具	11
(16)	既設井水管等の流用	11
(17)	水道メータ	11
(18)	水道メータの口径選定	12
(19)	図面	12
3	道路占用	13
4	工事	13
(1)	一般事項	13
5	布設工事	14
(1)	掘削	14
6	埋戻しと路面復旧	14
7	分岐	15

8	公道内配管	15
9	民地内屋外配管	16
10	民地内屋内配管	16
11	用具及びきょう類の取付け	16
	(1) 止水栓及び仕切弁	16
	(2) メータボックス	16
	(3) 水抜栓	17
12	設計変更	17
13	竣工図	17
14	断水	17
15	通水及び点検	18
16	立会	18
17	竣工検査	19
	(1) 水圧試験	19
	(2) 外部及び内部配管等検査	19
18	主な管種の接合	20
	(1) ポリエチレン管 (二層管)	20
	(2) ライニング鋼管	21
	(3) ステンレス鋼管	22
	(4) 銅管	23
	(5) 架橋ポリエチレン管	24
	(6) ポリブテン管	24
19	給水装置の修繕	24
20	給配水管漏水修繕工事	24
21	凍結解氷について	25

1 総則

この給水装置工事設計施工指針（以下「指針」という。）は水道法及び西空知広域水道企業団水道事業条例、並びに同施行規程等に基づき、西空知広域水道企業団における給水装置工事に係る技術上の基準及び事務処理を定め、その適正な運営を図ることを目的とする。

(1) 定義

ア 給水装置

給水装置とは、需要者に水を供給するために水道事業者の施設した配水管から分岐して設けられた給水管及びこれに直結する給水用具をいう。なお、受水槽以降は直結されていないため、給水装置から除外する。

イ 配水管

配水管とは、配水池又は配水ポンプを起点として配水するために布設した管をいう。

ウ 給水管

給水管とは、需要者が給水の目的で、配水管（及び他の給水管）から分岐し布設する管をいう。

エ 給水用具

給水用具とは、給水管と直結して、有圧のまま給水できる用具をいう。

※受水槽以降については、水道法でいう、給水装置ではないが、使用者の側から考えれば、構造、衛生いずれの面からみても、給水装置と同様に重要な施設であるので給水装置に準じて考える。

(2) 適用範囲

この指針は、工事申込者から依頼された指定給水装置工事事業者が行う給水装置工事について適用する。

(3) 給水装置の構造及び材質

給水装置に使用できる材料は、厚生省令第14条「給水装置の構造及び材質の基準に関する省令」に適合する材料とする。ただし、西空知広域水道企業団企業長（以下「企業長」という。）は災害等による給水装置の損傷を防止するとともに、給水装置の損傷の復旧を迅速かつ適切に行えるようにするため必要があると認めるときは、配水管への取付口から量水器までの間の給水装置に用いようとする給水管及び給水用具について、その構造及び材質を指定することができる。

(4) 資格

ア 給水装置工事を行う者は、企業長の指定を受けた指定工事事業者でなければならない。配水管から分岐して給水管を設ける工事及び給水装置の配水管への取付口からメータまでの工事を施工する場合において、当該配水管及び他の地下埋設物に変形、破損その他の異常を生じさせることがないように適切に作業を行うことができる技能を有する者を従事させ、またはその者に当該工事に従事する他の者を実施に監督させなければならない。

(5) 指導・監督

企業団は、安全な水の供給と健全な水道事業の運営を行ううえから、この指針に基づき、指定工事事業者の行う給水装置工事が経済的かつ日常の管理が容易であるように、適正な設計及び施工を指導する。また、使用者等に対し給水装置の管理意識の徹底を図るものとする。

(6) 事業の運営の基準

指定工事事業者は、施工した給水装置工事ごとに、給水装置工事主任技術者に次に掲げる事項に関する記録を作成させ、当該記録をその作成の日から5年間保存すること。

ア 施主の氏名又は名称

イ 施工の場所

ウ 施工完了年月日

エ 給水装置工事主任技術者の氏名

オ 竣工図

カ 給水装置工事に使用した給水管及び給水用具に関する事項

キ 給水装置工事に係る給水装置工事の構造及び材質が政令で定める基準に合していることの確認の方法及びその結果

(7) 指定工事事業者の責務

ア 指定工事事業者は、給水装置工事に関する条例等の規程及びこの指針並びに企業長の指示を遵守し、適正な設計施工を行うこと。

イ 給水装置工事は、年々複雑かつ多様化している状況を踏まえ、時代に適した技術の取得が必要であり、指定工事事業者は、常に「公共の福祉」を自覚し技術力とサービスの向上に努めること。

ウ 給水装置の管理の主体責任は、所有者又は使用者に有り、善良な管理義務を負うことを十分認識させること。

エ 指定工事事業者は、申込者から委託された給水装置工事の設計、施工及びそれに伴う管理の一切の責任を負う。

(8) 主任技術者の責務

ア 給水装置工事に関する技術上の管理（給水装置工事の事前調査から計画、施工及び竣工検査までに至る一連の過程において行う事前調査の実施、水道事業者との事前の調整、給水装置の材料及び機材の選定、工事方法の決定、施工計画の立案、必要な機械器具の手配、施工管理及び工程毎の仕上がり検査等の管理）を行うこと。

イ 給水装置工事に従事する者の技術上の指導監督（調査、計画、施工及び検査までに至る一連の過程において行う工事品質の確保に必要な工事に従事する者の技能に応じた役割分担の指示、分担させた従事者に対する品質目標、工期その他施工管理上の目標に適合した工事の実施のための随時の技術的事項の指導及び監督）を行うこと。

- エ 給水装置工事に係る給水装置の構造及び材質が水道法施行令第5条に定める基準に適合していることの確認（給水装置の構造及び材質に関する基準に適合する給水装置の設置を確保するために行う構造・材質基準に適合する材料の選定、現場の状況に応じた給水装置の材料の選定・浸食防止のための措置・逆流防止のための弁類の設置等による構造・材質基準に適合する給水装置のシステムの計画及び施工、工程ごとの品質管理による構造・材質基準の適合性の確保、給水装置工事の完了段階に行う竣工検査による構造・材質基準の適合性の確保）を行うこと。
- オ 給水装置工事に關し、配水管から分岐して給水管を設ける工事をしようとする場合における配水管の位置の確認に関する連絡調整を行うこと。
- カ 給水装置工事に關し、配水管から分岐して給水管を設ける工事及び給水装置の配水管への取付口から量水器までの工事に係る工法、工期、その他の給水装置工事上の条件に関する連絡調整を行うこと。
- キ 給水装置工事を完了した旨の連絡を行うこと。
- ク 水道法第17条の規定による給水装置の検査を行うとき、企業長の求めに応じ、検査に立合わなければならない。

(9) 工事の種別

工事の種別は、新設工事、改造工事、撤去工事、修繕工事とする。

ア 新設工事

上水道のない建物等に、新たに給水装置を設置する工事。（メータ設置を伴うこと。）

イ 改造工事

(ア) 建物等の全部建替、一部改築、一部増築に伴い給水装置を全部設置替及び給水装置の大部分を設置替する工事。

(イ) 原則的に建物等の改増築は伴わないが、給水装置を全部設置替及び給水装置の大部分を設置替する工事。

(ウ) 建物の増改築等による、水道メータの移設、給水管の布設替、水抜栓の移設または増設を伴う工事。

(エ) メータ、口径変更のみの工事。

(オ) 工事用水または仮設事務所等で一時的に給水装置を設置する工事。（臨時給水工事）

エ 撤去工事

(ア) 不要となった給水装置の全部を撤去する工事。

(イ) 管理者が給水取締りのため関係法規に基づいて行う給水管の切り離し工事。

オ 修繕工事

(ア) 給水装置が破損した場合は、これを原型に修復するため、給水管、給水栓、水抜栓等の部分的な破損箇所を修理する工事。

(イ) 凍結を解氷する等、使用不能の状態を修復する工事。

- (ウ) 給水栓等の取替に伴う工事。
 - (エ) 水抜栓及び散水栓を立替える工事。
 - (オ) 修繕のため、マイセン間および屋内配管を5 m程度取り換える工事。ただし、口径及び布設位置の変更は伴わないものとする。
- ※ 上記(ア)から(オ)の工事については、給水装置工事の申し込みは不要である。

2 調査・設計(資料①参照)

給水装置の設計とは、図上及び現場調査から給水方式の選定、配管管路、給水管の口径計算、図面の作成及び工事費概算額の算出等に至る一切の事務及び技術的措置をいう。その内容も設計に際しては、需要者が必要とする水量と水質について不安なく、かつ経済的なものであることが肝要であると共に維持管理上の問題を考慮に入れ設計しなければならない。

(1) 事前調査

工事の申込を受けたときは、設計の基本となる現場調査を最も能率的に行うため事前に次の事項について調査すること。

- ア 電話連絡のできる場合は、調査立会いの日時、建築の進行状況等を打合せる。
- イ 新設工事にあつては、引込場所付近の配水管の布設状況を調査する。又、既設装置から分岐して新設する場合は、その給水管系統図、及び利害関係の有無について調査する。
- ウ 改造、撤去工事の場合は、調定番号及びメータ番号を確かめ既設装置の状況を調査する。
- エ 大規模あるいは特殊な工事の場合は、設計に入る前に十分担当係と打合せをする。
- オ 町内居住者が新築する場合、既設給水装置の有無について十分調査する。
- カ 町道、道道、国道の占用が必要となる場合は、設計審査前に十分担当係と打合せをする。

(2) 現場調査

現場調査にあつては、次に示す設計の基本事項について調査し確認すること。

ア 建物

- (ア) 位置 区、町内、丁目、番地、隣接又は向い合う住宅の氏名。
- (イ) 構造 木造、耐火構造、平屋高層の別。
- (ウ) 設備 水道に直結する用具の状況。
- (エ) その他 建築確認済書ほか。

イ 利害関係(資料③参照)

他の給水装置から分岐しようとするときは、その装置所有者、土地及び家屋所有者が異なるときは、その所有者等、利害関係の承諾を得ること。なお占有敷地の境界については十分注意をすること。

ウ 所要水量

(ア) 工事申込者が必要とする水量（人員、世帯、用途、水栓数及び位置）。

(イ) 配水管又は分岐しようとする既設給水装置の管種、口径、水圧、給水能力。

(3) 装置

ア 止水栓及びメータの取付位置。

イ 分岐しようとする道路の種別、状況。

ウ 復旧工事（路面補修等）の可否とその程度。

エ 既設装置の系統。

オ 既設止水栓の有無。（宅造の場合、造成後の分筆について注意のこと。）

カ 撤去する既設装置の有無。

キ 各種埋設物の有無、布設位置。

(4) 給水方式

給水方式は直結直圧方式、直結加圧方式、受水槽方式とすること。直結加圧方式については、当企業団と協議すること。

ア 直結式にする場合

配水管の水圧、水量が十分であるとき、3階建物まで直結式とする。配水管（設計水圧）水圧は、各町で圧力の違いがあるため、企業団と事前協議するか、現地水圧の測定で決定する。

イ 受水槽にする場合

(ア) 配水管の水圧が目的の高さまで達しない場合

(イ) 一時的に大量の水を必要とする場合

(ウ) 常時一定水量を必要とする場合

(エ) 断水時にあっても使用水量を持続する必要がある場合

(オ) 汚染の恐れのある施設、もしくは器具へ接続する場合

(カ) 配水管水圧は十分あるが水量の不足する場合

(キ) 地下2階以下に給水する場合

(ク) その他維持管理上必要と認めた場合

(5) 計画使用水量

計画使用水量とは、給水装置の計画の基礎となるものである。具体的には、給水管の口径を決定する基礎となるものであるが、一般に直結給水式の場合は、同時使用水量から求められ、受水槽式の場合は、1日当たりの使用水量から求められる。同時使用水量とは、給水栓、給湯器等の、給水用具が同時に使用された場合の使用水量であり、瞬間の最大使用水量に相当する。

ア 直結式給水の計画使用水量

直結式給水における計画使用水量は、給水用具の同時使用の割合を考慮して実態に合った水量を設定することが必要である。この場合は、計画使用水量は同時使用水量から求める。同時に使用する給水用具を設定して計算すること。給水用具の設定にあたっては、使用頻度の高いもの（台所、洗面所

等)を含めるとともに、需要者の意見なども参考に決める必要がある。ただし、学校や駅の手洗所のように同時使用率の極めて高い場合には、手洗器、小便器、大便器等、を合算する。

イ 受水槽式給水の計画使用水量

受水槽式給水における受水槽への給水量は、受水槽の容量と使用水量の時間的变化を考慮して定める。一般に受水槽への単位時間当たり給水量は、1日当たりの計画使用水量を使用時間で除した水量とする。計画1日使用水量は、建物種類別単位給水量・使用時間・人員を参考にするとともに、当該施設の規模と内容、給水区域内における他の使用実態などを十分考慮して設定する。

ウ 給水管の口径の決定

給水管の口径は、配水管の水圧において、計画使用水量を十分に供給できるもので、かつ経済性も考慮した合理的な大きさにすることが必要である。口径は、給水用具の立上がり高さや計画使用水量に対する総損失水頭を加えたものが、配水管の水圧の水頭以下となるよう計算によって定める。ただし、将来の使用水量の増加、配水管の水圧変動等を考慮して、ある程度の余裕水頭を確保しておく必要がある。なお、最低作動水圧を必要とする給水用具がある場合は、給水用具の取付部において所要の水頭を確保し、また先止め式瞬間湯沸器で給湯管路が長い場合は、給湯水栓やシャワーなどにおいて所要水量を確保できるようにすることが必要である。さらに、給水管内の流速は、過大にならないよう配慮することが必要である。(空気調和・衛生工学会では 2.0m/s 以下。)口径決定の手順は、まず給水用具の所要水量を設定し、管路の各区間に流れる流量を求める。次に口径を仮定し、その口径で給水装置全体の所要水頭が、配水管の水圧以下であるかどうかを確かめ、満たされている場合はそれを求める口径とする。水道メータについては、口径ごとに適正使用流量範囲、瞬時使用の許容流量があり、口径決定の大きな要因となる。

(6) 損失水頭

損失水頭には、管の流入、流出口における損失水頭、管の摩擦による損失水頭、水道メータ、給水用具類による損失水頭、管の曲がり、分岐、断面変化による損失水頭等がある。これらのうち主なものは、管の摩擦損失水頭、メータ及び給水用具類による損失水頭であって、その他のものは計算上省略しても影響は少ない。

ア 給水管の摩擦損失水頭

給水管の摩擦損失水頭の計算は、口径 50mm 以下の場合はウエストーン(Weston)公式により、口径 75mm 以上の管についてはヘーゼン・ウィリアムス(Hazen・Williams)公式による。

イ 各種給水用具による損失

給水用具類の損失水頭は、製造会社の資料などを参考に決めることが

必要である。

ウ 各種給水用具類などによる損失水頭の直管換算長

直管換算長とは、水栓類、メータ、管継手部等による損失水頭が、これと同口径の直管の何メートル分の損失水頭に相当するかを直管の長さで表したものをいう。各種給水用具の標準使用水量に対応する直管換算長をあらかじめ計算しておけば、これらの損失水頭は管の摩擦損失水頭を求める式から計算できる。

エ 口径決定計算の方法

管路において、計画使用水量を流すために必要な口径は、流量公式から計算して求めることもできる。実務上おおよその口径を見出す方法として、給水管の最長部分の長さで配水管の水圧から給水用具の立ち上がり高さを差し引いた水頭（有効水頭）より動水勾配を求め、この値と同時使用率を考慮した計算使用水量を用いてウエストン公式流量図により求める方法もある。

オ 水理計算書の提出

設計審査に際し企業団により水理計算書の提出を求められた場合は速やかに資料添付し、提出しなければならない。

(7) 管種

ア 埋設管

(ア) 口径 ϕ 13～ ϕ 50mm は、水道用ポリエチレン二層管（以下「ポリエチレン管」という。）を使用すること。

(イ) 口径 ϕ 75mm 以上は、水道用ダクタイル鋳鉄管（以下「鋳鉄管」という。）又は、水道用配水ポリエチレン管（以下「HPPE管」という。）を使用すること。

(エ) 地下に石油等が浸透する恐れのある場所には、鋼管等により、さや管を施すかあるいは、ポリエチレンスリーブを施工すること。

イ 屋内配管

(ア) ステンレス鋼管もしくはライニング鋼管、架橋ポリエチレン管を使用すること。又、ライニング鋼管接合継手は管端防食継手を使用すること。

(8) 分岐及び分岐部の閉止

ア 分岐

(ア) 分岐する給水管は、配水管より小口径とし、配水管水圧を著しく低下させない口径とすること。

イ 分岐部の閉止

(ア) 分水栓はコックを回転し、閉止すること。

(イ) サドル分水栓は、閉止後、サドル分水栓用キャップ（青銅鋳物製）を取付けること。

(9) 止水栓

ア メータを設置する場合、止水栓は次により取付けること。口径 ϕ 13mm～ ϕ 30mm はボール式止水栓。口径 ϕ 50mm 以上は2F仕切弁とする。（ ϕ 40mm

～φ50mm ねじ接合の場合はスルース弁もしくは青銅製仕切弁を使用する。) その他、維持管理上必要な場合に取り付ける。

(10) 屋外配管

ア 埋設管

(ア) 埋設管は口径φ13mm～φ50mm はポリエチレン管とすること。

口径φ75mm 以上の管の道路横断部分、交差点内は鋳鉄管もしくはH P P E 管とし、鋼管等のさや管を使用すること。

(イ) 管を道路に縦断布設する場合は、できるだけ片側によせ、維持管理に支障のないようにすること。

(ウ) 埋設管は、構築物の下にならないように布設することを原則とし、将来の維持管理に支障がないようにすること。ただし、止むを得ず布設するときは、さや管を入れる等、防護をすること。

(エ) 埋設管の管路の選定にあたっては、止水栓、メータ、水抜栓等の取付位置を十分考慮し、維持管理に支障がないようにすること。

(オ) 管は、井水、受水槽以降の配管もしくは他の導管及び汚染の恐れがある管と直結してはならない。

(カ) ポリエチレン管(φ20mm 以上) 布設の場合、曲り部分はエルボを使用すること。(90 度曲りを原則とする。)

(キ) 除雪する場所や浅埋設となる場合は、防寒を考慮すること。

(11) 屋内配管

ア 管内の水抜きを容易にするため、横走り管の距離を極力短くして、十分に勾配をとることが望ましい。また、地下室のない1階の床下配管は地下埋設とすること。

イ 立上がり管はできるだけ用途別にし、その配管ごとに水抜装置を取付けること。なお、水栓位置が接近している箇所にあつては、立上り管に屋内止水栓を取付けて止水し、凍結を防止すること。床下横走り管はライニング鋼管又は、ステンレス鋼管、架橋ポリエチレン管で施工し保温については立上り管と同じにすること。

ウ 管は、井水、受水槽以降の配管もしくは、汚染の恐れがある管と直結してはならない。

エ 屋内配管に取り付ける止水用バルブは「吸気弁付屋内止水栓」とし公共施設等はスルースバルブ(耐圧7.5kg f /cm²以上)を使用すること。ボールタップの手前等、通常開閉操作の行わない箇所及び給湯配管における止水用バルブは、スルースバルブとすること。

オ ロータンク等、特殊器具の直前に取付ける止水用バルブには、屋内止水栓のほかに、給水管付アングル型止水栓、同ストレート型止水栓を使用すること。

カ ライニング鋼管又はステンレス鋼管、架橋ポリエチレン管の横走り管は、防食加工を施すと共に、凍結の恐れがある部分には保温を施すこと。

- キ 立上がり管及び横走り管には、適当な位置にユニオンを用いて取外しのできるようにすること。
- ク 横走り管の途中には、U字型配管又は鳥居型配管を作らないようにし止むを得ない場合には、必ず水抜き用のカラン又は屋内止水栓（バルブ）、吸気弁等を取付けて、水が完全に抜けるようにすること。
- ケ ステンレス鋼管の埋設部分及び立上り管には、防食テープを巻き付け施工し、立上り管には、保温を施すこと。
- コ 凍結時の解氷が容易に行なえるような管種とすること。

(12) 水抜装置

- ア 水抜栓取付箇所は、浸透桝付近を避けるほか、部品交換、掘上げ修理の際にも、支障のないよう天井、床、壁、棚、流し台について考慮すること。
- イ 水抜装置は、原則として水抜栓を使用すること。ただしこれによりがたい場合は水抜バルブを使用すること。

(13) 逆流防止

- ア メータ口径φ13mm～φ25mm については、簡易着脱装置により逆流を防止し、φ30mm 以上については水道メータ以降に逆止弁を設置し、逆流防止の措置を講ずること。
- イ パイプシャフト等建物内に水道メータが設置される場合は、逆流防止付きのDバルブや水抜栓等を使用し、逆流防止の措置を講ずること。
- ウ 臨時給水についても、逆流防止付き水抜栓や逆止弁等を設置し、逆流防止の措置を講ずること。
- エ 給水装置が逆流の恐れのある場所に設置されている場合は、省令に定める基準に適合する逆流防止機能を有する給水用具を設置し、吐水口を有する給水装置は、吐水口と水受け部の空間等を基準以上に保つこと。

(14) ボールタップと受水槽

ア ボールタップ

(ア) 受水槽式の場合には、水撃防止付きボールタップ又はエアーチャンバー定水位弁等の緩衝器具を使用して、メータや他の損傷が起こらないようにすると共に、故障や修理の際に操作しやすい適当な箇所に止水器具を取付ること。

(イ) 受水槽内のボールタップはタンクの上部マンホールに接近した位置に設けること。

イ 受水槽

受水槽は、構造的に直接配水管と連結していないものであり、水道法にいう給水装置ではない。したがって、水道法から適用除外され建築基準法の適用を受けるものである。ただし、受水槽の有効容量が10m³を越える施設は、独立した水道として位置づけ水道法の規制が加えられる。この設置は使用者の側から考えれば、構造・衛生いずれの面からみても、給水装置と同様に極めて重要な施設であるので、受水槽以下については、建築基準法、同施行令

(給排水設備基準、同解説) を遵守することは勿論、特に次の事項を留意して行うこと。

(ア) 位置

- a 明るく換気がよく点検しやすい所を選定すること。(屋内、床上設置を原則とする。)
- b 屋外に設置する場合は、し尿浄化槽、汚水枳に接近させないようにすると共に上屋を設けること。又、凍結を防止するための十分な設備を施すこと。

(イ) 構造

- a 雨水、汚水が絶対に流入しないよう、鉄筋コンクリート製、又は鋼板製、合成樹脂製として、鋼板製の場合には、内面に水質に悪い影響を及ぼさないもので、有効な錆止めを施すこと。
- b オーバーフローを設け、その管径は溢水量を十分に排水できるようにすると共に、図面にはその配管を接続する設備について明示すること。なおオーバーフローを汚水枳の取付けるにあたっては、汚水は絶対逆流しないように適切な措置をすること。
- c オーバーフロー管、通気管、管端開口部は、ごみ、虫等が入らないように防虫網を取付けること。
- d オーバーフローを設けられない構造の受水槽には必ず警報装置を取付けること。

(注意)

- 1 ボールタップの故障による、オーバーフローからの溢流は、発見が遅れがちであり多額の水道料金が請求されるため、とかく、トラブルが起りやすいので、受水槽にはオーバーフローがあっても、警報装置を取付けて溢流を早期発見できるようにすること。
- 2 ボールタップ、警報装置等は故障の未然防止や早期発見のために適正な管理を行うよう工事申込者に対して説明をすること。
- 3 警報装置の取付けにあつては、床面より上位置にし、汚水等が入らないように注意すること。
 - (1) 排水装置を設けること。又適切な排水管等がない場合、ポンプ等により汲み上げる構造とすること。
 - (2) 受水槽から送水した水は、逆流しない装置を施すこと。
 - (3) 上部覆蓋には、マンホール(直径φ60cm以上)を設け点検、修理しやすいようにすると共に、汚染の恐れのないよう、次の事項を具備する蓋及びうけ枳を設けること。
 - ア 鉄製もしくは、同程度の強度をもつもの。
 - イ 蓋には取っ手を設け、必要に応じて施錠装置を取付けること。
 - ウ うけ枳は覆蓋もしくは、地盤よりも高位に設け、排水、雨水等が侵入しないようにすること。

エ 蓋とうけ枠の組合わせには、パッキン等を使用し、水密性をもたせること。

(4) 通気装置は、外部からの雨水、ごみ、虫等が入らないように通気管は、床面より30cm以上高くし通気口には、目の細かい網を張ること。又、網は破れにくいもので容易に補修できるものを選ぶこと。

(15) その他の器具

ア 大便器洗浄は、メータ口径φ25mm以下の場合、タンク式洗浄方式とすること。

(ア) 一般家庭におけるメータ口径は、普通φ13mm～φ20mm程度であるが大便秘器フラッシュバルブを取付けるためには、口径φ25mm以上の給水管を布設する必要があり、平常の所要水量に対してメータ口径が大きいため不感水量が増大し事故等による漏水量も非常に大きくなることから好ましくないためタンク洗浄方式とするものである。又フラッシュバルブは凍結防止の点からも支障をきたすので、一般給水の場合はタンク洗浄方式とすべきである。受水槽以降の配管については、この対象とはならない。

(16) 既設井水管等の流用

既設井水管を給水装置として流用する場合は、「給水装置の構造及び材質の基準に関する省令」に適合する材質のみ可とする。その他疑義のあるものは、その都度定める。既設管との接続部には止水栓を設け、そこを責任分界点とし、以降の配管は特殊器具扱いとする。

(17) 水道メータ

メータは、給水装置に直結して設置すること。

ア 水道メータの取扱い

(ア) メータは、世帯（使用者）、用途（家事用、業務用、浴場用、臨時用）建物別に設置すること。メータ設置個数の判断が難しい場合は、事前に企業団に相談し指示を受けること。

(イ) 給水装置に直結するメータは、口径にかかわらず使用者等が善良な管理をすること。

(ウ) 工事用水、仮設事務所等で臨時的に水道を使用する場合のメータは、西企業団が貸与するものとし、使用終了後、速やかに返納すること。

(エ) 当企業団においては電子式メータの使用を原則とする。

(オ) 建物の構造が集合住宅等の場合でメータをパイプシャフトに設置する場合は、集中検針盤を設けること。

イ 水道メータの取付位置及び取付方法

メータの取付位置は通年の検針が容易で損傷を受けがたく、凍結する恐れがなく将来の維持管理及び取替に支障のない箇所を選定する。

(ア) 原則として屋外であって当該建物の敷地内に設置するが、次の様な状態は避けること。

a 車両等がのる箇所は避けること。

- b 灯油タンクの下等水質汚染の原因となる箇所は避けること。
- c 将来的に車庫、物置、庭、塀の基礎の中になるような箇所は避けること。

(イ) ビル等における大口径のメータについては屋内に設置しても良い。各戸にメータがある場合は屋内のパイプシャフト、パイプピットの中等、容易に確認・取替できる箇所に設置すること。表示器の取付位置は検針の容易なところに設置すること。屋内に設置する場合は次のことに注意すること。

- a 表示器は屋外に設置し、検針及び保守点検がしやすいこと。
- b 汚水などが入らないこと。
- c いたずら、外力などによる破損の恐れがないこと。
- d 周囲温度が高くなならないこと。(50℃以下)
- e 振動の影響を受けないこと。

(ウ) メータは水平に取付けると共に給水栓(落し口)より低位に設けて空気が入る恐れがないようにすること。

(注意)

- 1 メータ付近の空気の停滞は、水撃作用による破損や過針等を発生させる原因となるため、極力避けるとともに、やむを得ない場合にはU字型配管とし、その低位にメータを設置する等の措置を講ずること。
- 2 正常なメータの計量を妨げる器具等は設置しないこと。
- 3 水道メータ表示プレートは、検針、メータの取替工事、修繕工事の際必要となるので将来取付けた家屋の取こわしや表示プレートのはく離などにより不明とならない位置で積雪時でも十分見やすい位置、地上1.5m程度の所を選定し取付けること。
- 4 隔測メータコードの延長が足りない場合は、新たに用意したコードを強固に接続し、元のコードと接続部分をメータボックス内に納めること。また、メータをパイプシャフト等に設置する場合は、コードの取替えが容易に行えるよう、さや管等を使用して施工し、コードの接続部分は保守点検ができる位置にすること。

(18) 水道メータの口径選定

- ア メータの口径選定にあたっては、使用時間、使用水量、同時開栓数を考慮して、適正な口径を選定すること。(受水槽方式の場合、特に注意すること。)

(19) 図面

給水装置の製図は、一定の記号を用いて給水する家屋の平面、水栓の取付位置、給水管の布設状況、使用する材料、器具等を図示するものとする。製図は工事の設計、施工、工事費の見積及び技術的資料となるものであるから正確かつ具体的に描かなければならない。

ア 方法

水道需要者の申込みにより現場調査が終ったときは、規定の様式に設計図を描くものとする。なお、既存管は破線とし新設管は実線とする。

イ 提出書類

給水装置の新設工事、改造工事、撤去工事を行う場合は、指定の様式を基に提出すること。

ウ 給水装置工事承認申請書（資料②及び③参照）

（ア）給水装置の新設工事、改造工事、撤去工事、を行うときは、定められた様式に従って必要事項を記入のうえ提出すること。なお、土地、家屋、給水管の所有者と申請者が異なっているときは、所有者の承諾を得なければならない。

エ 給水装置所有者変更届

（ア）所有者の変更を行うときに、提出すること。

3 道路占用

公道内に給水管を布設又は廃止する場合に、提出すること。

4 工事

設計がいかに綿密なものであっても、現場における施工が粗雑あるいは不良なときは通水の障害、漏水、その他不測の事態を引き起こし、衛生上にも種々の弊害を及ぼすことになるので工事に際しては、次の事項を確認し、施工すること。なお工事施工監督にあたる主任技術者は、給水工事の工程、施工方法、及び接合法技術に関する一切について、その責務を負う。

(1) 一般事項

ア 工事は設計書に基づいて正確に行い、工事中の保安に留意するとともに道路関係（警察署、道路管理者）等並びに土地家屋の所有者の承諾書を確認し、工事申込者と十分打合せのうえ、行うこと。

イ 工事にあたっては、次の事項に注意するとともに、道路交通の危険防止のために必要な措置を施すこと。

ウ 設計図もしくは同一の控図面の携帯。

エ ガス管、電信・電話、電力ケーブル、下水管、その他の埋設占有物件を調べ地下埋設物件調書を作成すること。

オ 工事標識の設置

（ア）工事標示板

（イ）道路占用許可揭示板（国道、道道、町道の場合）

（ウ）バリケード

（エ）道路用警戒標識（全面横断もしくは両面掘削箇所その他危険防止のため必要と認められる箇所）

（オ）案内標識（道路管理者の指示によるもの）

（カ）赤色灯（夜間の場合）

カ 工事は原則として、交通に著しく支障を及ぼさない時間に行い歩道は0.75m以上、車道は片側通行もしくは一車線以上の幅員を確保しなければならない

い。特に道路を横断する工事、その他交通をしゃ断する場合は、交通量の最も少ない時間を選定し、道路関係者（警察署、道路管理者）の指示を受ける。

キ 道路に給水管等を設け、継続して道路を使用する場合には「道路法第32条（道路占用の許可）」の適用を受けること。

ク 道路において工事もしくは作業をしようとする者は「道路交通法第77条（道路使用の許可）」の適用を受けること。

ケ 軟弱地盤、または湧水地帯にあつては、崩壊することのないよう危険防止のため山留め工を施し特別な理由がある場合のほか、管布設後直ちに埋戻すこと。

5 布設工事

(1) 掘削

ア 管の埋設深さ（土かぶり）は次によること。

(ア) 道路内布設は1.2m。

(イ) 宅地内布設は1.0m。

(ウ) 宅地内に布設する場合でも、ガソリンスタンド、車庫前等のように、完全除雪される箇所で凍結する恐れがある場所にあつては、道路内布設に準じて凍結深度以下に布設すること。(ア)、(イ)によりがたい場合には、担当と協議すること。

(エ) 次の間隔は、埋設深さと同じとする。ただし、所要間隔が取れない場合は、凍結防止用保温材等により措置すること。

a 給水管と地下構造物（地下室、地下式車庫）との間隔。

b 給水管とよう壁又はのり面との間隔。

イ 掘削土砂は、表層土と下層土と区分整理し、埋戻しに利用できるように心掛けること。特に積雪時にあつては、雪や凍結土が混入せぬように十分注意するとともに、掘削溝内部が凍結しないよう即日埋戻しをすること。

エ 舗装道路は、アスファルトカッター等で、丁寧に切り取り舗片は下層の掘削土砂と混らないように注意すること。

オ 道路は、溝掘り、又は推進工法もしくは、これに準ずる工法とし、えぐり掘りは行わないこと。

カ 電信・電話、電力ケーブル及びガス管、その他埋設物占用力所を掘削する場合は、当該占用物の管理者に連絡して指示を受けるとともに、施工にあつては特に注意すること。

キ 境界標識ぐい、道路標識、ベンチマーク、その他水が汚染される恐れがある箇所に接近して掘削しないこと。止むを得ず掘削する場合には、関係者の立会のもとに行うこと。

6 埋戻しと路面復旧

(1) 埋戻しは、管布設完了後直ちに行うこと。

(2) 管の周囲にすき間を作らないように30cm程度は、真土又は軟土砂で包みラン

マーで十分転圧を行うこと。この場合、管、器具、きょう類に損傷を与えないよう注意すること。

(3) 軟弱地盤又は、湧水地帯にあたっては、湧水及び溜り水を排除しながら埋戻すこと。

(4) 砂利道の復旧方法

ア 埋戻しにあたっては、道路管理者の許可条件を遵守するほか、土質が軟弱（泥炭質、粘土質）な道路、湧水が発生する道路では積極的に切込砕石、砂等に置換えて、ランマーで十分締固め掘削前の路面形にすること。

イ 材料は、均一になるまで十分切返し、所定の厚さに敷き均すこと。

ウ 既設砂利層も含めて、不陸整正し、骨材が遊離しないよう十分締固めること。

(5) 舗装道の復旧方法

ア 埋戻しは、前記4に準じて行うこと。

イ 埋戻し後は速やかに本復旧を行うこと。（埋戻し後すぐに本復旧を行うことのできない場合は仮復旧を行うこと。）積雪時の仮復旧は合材の剥離、沈下が起こりやすいため十分注意をして施工すること。

ウ 復旧構造については原型復旧とすること。

(6) 表面仕上げ完了後、路面を清浄に仕上げること。

(7) 施工に伴う残土については、適切な処理を行い処分内容を明確にしておくこと。

(8) 施工に伴う産業廃棄物（舗装ガラ等）は、産業廃棄物処理法における許可書を有する処分業者に依頼し、廃棄すること。

(9) 舗装復旧後路面が沈下あるいは段差が生じた場合は施工業者の責任において補修または再復旧すること。

(10) 舗装復旧工事の保証期間は工事完了後1年とするが、かしが認められた場合はこの限りではない。

7 分岐

(1) 原則として1宅地1分岐とする。

(2) 配水管等から給水管を取出す分水栓等の間隔は次によるものとし、配水管等の強度を保持し、水流に及ぼす悪影響を防止すること。

ア 分水栓と分水栓又は管末 0.3m以上

イ 分水栓と割T字 0.5m以上

ウ 割T字と割T字又は管末 1.0m以上

(3) 鋳鉄管に分水栓を取付ける場合、孔後防食コアを取付けること。

(4) サドル分水栓により分岐する場合は腐食防止のため防食用ポリエチレンスリーブ工法により処理すること。なお、分岐閉止の場合も同様とすること。

8 公道内配管

(1) 直線配管を原則とする。

(2) 埋設する管は埋設シートにより標示をすること。ポリエチレンスリーブを施

工しているものにはテープ及び埋設シートによる標示を行うこと。

ア 適用範囲及び標示の方法

企業団では再掘削の場合、管に損傷を与えることがあるので、これを防止する目的で管上0.6mの位置に縦方向へ埋設シートを敷設するものとする。

イ 表示に使用する材料

(ア) 材料は塩化ビニルテープ。

(イ) 地色は青、文字は白。

(ウ) 2倍折であること。

9 民地内屋外配管

(1) 布掘りの底部は凹凸等不陸な箇所を生じないように均等に均し、特に砂利、石塊の多い地盤にあっては、管の周囲を良質な真土又は軟土砂もしくは、サンドクッション工法を用いて管に損傷を与えないように注意すること。

(2) ポリエチレン管を布設する場合は温度差による膨張、縮みを考えて多少の蛇行配管とし又コイル巻きによるねじれ、わん曲、くせ等があるため器具の傾斜が起きやすいので器具前後の管(約1.0m程度)は徐々に浅くねじれを解いて布設すること。

(3) アパート等の工事で、管がふくそうする場合は、クロスしないよう考慮すること。又、既設管から分岐する工事については、誤接続のないよう十分注意すること。

10 民地内屋内配管

(1) 横走り管は1/100以上のこう配をつけ、完全に水抜きできるようにすること。

(2) 立上り配管は支持金具により固定すると共に、床下の露出部分は保温を施すこと。

(3) 隠ぺい配管とする場合には必ず壁の内面側に配管すること。

(4) 給水、給湯、暖房、オーバーフロー等の管がふくそうする場合は適当な方法により用途別に明示すること。

11 用具及びきょう類の取付け

(1) 止水栓及び仕切弁

ア 止水栓等はきょうの中心にかつ垂直に取付けること。

イ きょうの蓋は地面より10mm~20mm高さになるよう施工すること。(道路上の場合は地面と同一の高さもしくは10mmほど低くする。)

ウ 地盤の悪い箇所においては、沈下等のないよう十分基礎を堅固にしておくこと。

エ 取付けに先だち必ず開閉を行い支障のないことを確かめて閉止しておくこと。又グラウンドの建込ボルトの締付けも確認しておくこと。

(2) メータボックス

ア メータがメータボックスの中心位置かつ水平になる様にする。

イ 雨水等が入りにくい様地面より若干高くすること。

ウ 泥等の流入を防ぐ為、隙間が生じない様設置すること。

エ 中蓋、底板を設置すること。

オ 保守管理のしやすいように、メータボックスの上には構造物や舗装で埋めてしまうことなく、かつ支障となるものは設置しないこと。

(3) 水抜栓

ア 水抜栓の埋設深さは、水抜部分を十分凍結深度以下にするよう埋設しなければならない。また、埋戻しの際には移動しないよう注意するとともに、終了後は支持金具により固定すること。

イ 水抜栓の寸法は床の高さを十分考慮して規定の埋設深さがとれることのほか、ハンドルの位置は床から10cm～20cm になるものを選ぶこと。

ウ 水抜栓を設置する際には外套管と弁胴部を分離する場合、止水球の入れ忘れ、あるいはネジ込部の締付け等について十分注意すること。

エ 水抜栓を修理困難な場所に取り付ける場合には、改め口を設け修理に支障のないようにすること。

オ 水抜栓が1箇所集中する場合は、判別を容易にするために、系統別に適当な方法により表示すること。

カ 水抜栓の排水弁付近には、排水は容易にするため地質を問わず必ず切込砂利(砕石)に置替えること。

キ 散水栓及びきょうの取付けは、きょう内に水が滞留しないよう下部にはコンクリート平板及び砂利等を敷くこと。

12 設計変更

指定工事事業者は設計変更のうち、次に示す重要な変更の場合は担当にその旨を報告し、関係書類を提出の上再審査を受けること。

- (1) 分岐位置を変更する場合(分岐する配水管布設路線の変更)
- (2) 分岐口径及び主たる給水管の口径変更
- (3) メータの口径変更
- (4) 給水方式を変更する場合(直結式 受水槽式)
- (5) 受水槽式給水で受水槽容量が規定量より増減する場合
- (6) 給水管の埋設位置及び器具類の設置位置を大幅に変更する場合
- (7) 審査の際に附記した条件通り施工できない場合
- (8) 水抜栓の増減、配管ルートの変更などが生じた場合
- (9) 水理計算書に基づき施工することができない場合
- (10) その他、企業団が再審査の必要があると判断した場合

13 竣工図

指定工事事業者は竣工図を次により担当に提出すること。

- (1) 新設工事及び改造工事等は原則として施工業者社内検査後に竣工検査を受けること。
- (2) 社内検査完了後直ちに担当の指定する日に竣工検査を受けること。
- (3) 竣工図の作成にあたってはメータ位置、止水栓及び分水箇所、閉止箇所のオ

フセット等を作図すること。

(4) 既設給水装置がある場合は、全体図を作図すること。

14 断水

工事施工のため断水する場合は企業団職員が立会する。

(1) 工事のために断水を行う場合。

ア 工事が断水を伴う場合は事前に必ず断水する区域の利用者等に対して断水時間等を周知するよう措置をすること。

イ 断水区域以外で濁る恐れのある周辺一帯に対しても周知させること。

ウ 断水区域以内に消火栓がある場合は消防署に連絡すること。

エ 広報車によるほか、状況によっては新聞による広報、ビラの配布、又は電話による連絡等の方法を講ずること。

オ 指定工事事業者施工の場合は、施工日3日前までに担当に連絡及び協議し、その指示により実施すること。

(2) 断水作業を行う場合、次の事項について注意すること。

ア 断水前にあらかじめ操作する仕切弁等の機能調査を行い故障の有無を確認すること。

イ 配水管を断水する場合、弁の閉止順序は、下流側の枝管から順次上流側とし、最後に主管の弁を閉止すること。

ウ 通水する場合は、閉止順序の逆とする。ただし適当な位置の消火栓、排泥弁を開放して管内の排気、排泥を行うこと。

エ 断水、排水、充水及び通水のと、操作する弁は、急激な開閉は避けること。

オ 仕切弁は左廻り閉じ、右廻り開放となっているので注意すること。

15 通水及び点検

(1) 器具類（止水栓、メータ、水抜装置）の取付位置方向が正規に設置されているか、また支障の有無について点検すること。

(2) 布設工事完了後は、必ず排気及び排泥のために通水を行い、かつ漏水の有無及び器具類の不備等について点検するほか、メータの設置については、次のとおり行い工事の万全を期すること。

ア メータ取付前に土砂及び、汚水等の混入物を完全に除去するまで通水し、その後においてメータを取付ける。

イ メータの設置後は必ず指針の進行方向を点検すること。（誤接続の防止）

(3) 通水完了後は、水抜装置、他の栓類、バルブ類の操作と使用方法を利用者等に説明すること。（引渡時等でも可）

16 立会

(1) 新設工事あるいは改造工事等において立会を求めること。

ア 断水を伴う場合

イ その他、企業団が必要と認めたもの

17 竣工検査

竣工検査は通常、使用開始及び入居前に実施するので、入居者等への連絡、確認を密に行い支障のないように実施するものとする。また、検査は水圧等及び竣工図により当該工事を確認の上、外部・内部の配管装置、道路復旧の各検査を実施する。

(1) 水圧試験

給水工事の完全な施工と漏水防止を図るため、次により水圧試験を行うものとする。

ア 新設工事、改造工事全般とする。ただし、部分的な増設工事等で水圧試験が困難な場合はメータの回転指標で漏水の有無を確認すること。

イ 水圧試験は原則として7.5kg f/cm²以上、接続時間は15分間以上とする

(参考)

水道資材の耐圧試験は17.5 kg f/cm² (1.716MP a) 以上であるが、給水装置の水圧試験7.5kg f/cm²以上とするのは、ポリエチレン管等に10 kg f/cm² (0.981MP a) 以上加圧すると管が膨張し、通常の方法で検査するのは困難なため、一般の給水装置工事においては7.5kg f/cm²以上で15分間以上とするものである。

ウ 水圧試験機及び付属品は指定工事事業者が準備すること。

エ 水圧試験は次の順序で行う。

(ア) 単独栓工事

- a 水圧試験機を取付ける
- b 通水 (空気抜き)
- c 止水栓の閉止
- d 加圧 (7.5kg f/cm²) 以上
- e 漏水の有無確認

(イ) 連合栓工事

- a 任意の位置に水圧試験機を取付ける。
- b から e は単独栓工事の場合と同じである。

(参考)

日本ポリエチレンパイプシステム協会 水道用ポリエチレン二層管 水圧試験推奨基準 平成28年3月

オ 内部配管の水圧試験について

内部配管の水圧試験は使用後の隠蔽部分の漏水の危険等があることから直結する給水用具 (給水装置) まで実施することを原則とする。ただし、給水用具に特別な事情がある場合 (ボールタップ等) は内部配管路に設置しているバルブ・止水を利用して対応すること。

カ 社内検査では屋外散水栓等で静水圧を測定すること。

(2) 外部及び内部配管等検査

ア 外部配管検査

- a 引込み給水管路の位置と仕切弁、分水栓、止水栓、メータ等の取付位

置。

- b 埋設管及び器具装置の取付位置と深さ確認。（随時、必要箇所を掘削して、検査することができる。）
- c 宅地内の埋戻し復旧、及び残土の整理状況。
- d 建造物の周囲・塀・側溝・家庭排水管、その他一時取り壊した箇所の復旧状況。

イ 道路復旧検査

- a 路面の凹凸の有無と残土、残材料の整理状況。
- b 砕石又は切込砂利の使用の有無と締め固め状況。（随時、必要箇所を掘削して、検査することができる。）
- c 舗装道路の場合の復旧状況。

ウ 内部配管検査

- a 各バルブ類、栓類、メータ等の取付位置と吐出量の確認。
- b 水抜装置の排水状況。
- c ボイラー、貯圧水槽等汚染の恐れがある装置との直結の有無。
- d 受水槽における井水との混合の有無、吐水口の満水面との間隔及び水道管とその他の導管との接続の有無など。
- e 水抜装置及び受水槽が汚水桧、便槽等に接近して設置されていないかの確認。

エ 臨時給水において本工事と同一配管を使用する場合は、竣工立会検査を省略する。

オ 集合住宅等の複数のメータがある場合、竣工図提出時に使用者氏名（部屋番号）とメータ番号等の情報の欄を竣工図に貼り提出することになる。

カ その他

社内検査が終了した物件については、竣工図を速やかに提出するものとする。（1週間以内で対応すること。）

18 主な管種の接合

(1) ポリエチレン管（二層管）

ア 冷間接合

- (ア) 管は、金切鋸、カッター等で管軸に直角に切断し、切口をナイフ、ヤスリ等で仕上げること。
- (イ) 管にナット、Pリングを通し、管先端にコアをハンマー等で完全に打込むこと。
- (ウ) ナット、Pリングを管先端に寄せ、管を本体奥までさし込み、ナットを完全に締付けること。

(注意)

コアの挿入、及びナットの締付けが不完全な場合は、抜け、漏水等の原因となるので十分注意すること。また、管の切口が管軸に直角でない場合、コアの挿入が不完全になるので、切口の切断仕上は入念に行うこと。

なお、二層管は管端が直射日光に当たると材質が劣化するので必ず端末キャップを取付け、屋内に保管すること。

(2) ライニング鋼管

ア 一般事項

- (ア) 管は、すべてその断面が変形しないよう管軸心に対して直角に切断し、その切口は平滑に仕上げること。
- (イ) 管は、帯のこ盤又は、丸のこ機などで切断し、パイプカッターによる切断は禁止する。
- (ウ) ねじ切り機は、自動切り上げ装置付きとする。ねじ切りに際しては、ねじゲージを使用して、ねじ長さを調節すること。
- (エ) 管は、接合する前に内部を点検し、異物のないことを確め、切くず、ごみ等を十分除去してから接合すること。
- (オ) 配管の施工を一時休止する場合などは、その管内に異物が入らないように養生すること。

イ ねじ接合

- (ア) 接合用ねじは、JISB-0203（管用テーパねじ）による管用テーパねじとし、接合材は防食用ペーストシール剤とする。
- (イ) 管端防食継手が、ゴムリングの場合は、管材との接続が終了した後で、ゴムリングの装着が容易に確認できるものとする。
- (ウ) 無理なねじ込みは、プラスチックコアの変形をまねくので注意すること。
- (エ) コアのめくれ、抜け等の異常が発生した場合は、新しいコアに取替ること。

ウ 管端防食継手

ライニング鋼管に使用する継手は管端防食継手とし、管端防食継手は J P F M P 003（水道用ねじ込み式管端防食管継手）によるほか次による。

- (ア) 管端防食継手の形式はコア内蔵形、コア組込み形、コア挿入形とする。
- (イ) コア内蔵形管端防食継手は、管材の端部が内部流体に接触して腐触することを防止するための部材（以下「管端コア」という）の継手材の内部が内部流体に接触して腐触することを防止するための保護皮膜（以下「保護層」という）とを継手材内部で合成樹脂を用いて連続一体的に射出成型することにより防食部を形成するものとするほか、次による。
 - a 内部流体中に衛生上有害な物質を溶出し又は流出する恐れのないものとする。
 - b 管端コア及び保護層を着脱することなく管材との接合を行うことが出来るものとする。
 - c 管端コアと管材の端部との間の隙間に内部流体が侵入する恐れのある構造のものは、当該部分にあらかじめ適切な量のシール材を充填する等の内部流体が侵入することを防止するための有効な措置が講じられているものとする。

ること。

d 管の種別に応じた識別塗装が継手材外面にあらかじめ施されているものとする。

(ウ) コア組込み形管端防食継手は、合成樹脂製の管端コアと合成樹脂製の保護層とを継手材内部で接着することにより防食部を形成するものとするほか、次による。

a (イ) の a から d までによる。

b 管端コアは射出成型品、保護層はライニングによるものとする。

c 管端コアと保護層とが確実に接着されているものとする。

(エ) コア挿入形管端防食継手は、合成樹脂製の管端コアと保護層とを継手材内部でねじ接合することにより防食部を形成し、管端コアは管材の端部に挿入して管材とともに保護層にねじ込まれるものとするほか、次による。

a (イ) の a、c 及び d による。

b 保護層を着脱することなく管材との接合を行うことが出来るものとする。

c 管端コア及び保護層は射出成型品とする。

d 管端コアと保護層とが確実にねじ接合されるものとする。

e 管材との接続が終了した後で管端コアの装着が行われていることが容易に確認できるものとする。

(注意) 管端防食継手の形成は、コア内蔵形、コア組込み形、コア挿入形とあるので、施工にあたってはその形式の施工要領を十分に理解した上で施工すること。

(3) ステンレス鋼管

管にパイプカッターをセットし、パイプカッターの握りを締めながら切断する。また引鋸で切断する場合は管軸に対し断面が直角になるように切断すること。この場合に使用する刃は、ステンレス専用のものを使用すること。

ア 圧縮式管継手接合

(ア) 継手のナットスリーブは組立てたまま管端が継手のストッパーに突き当たるまで管をさし込む。

(イ) 継手のナットを手で締付出来なくなるまで締付ける。(仮締め)

(ウ) 継手及び管にマジックなどで印をつけた左右の締付幅が同じになることを確認する。

(エ) スパナで、ナットを締付ける。(本締め)

イ 伸縮可とう式管継手接合 (埋設用)

(ア) 管を切断した後、切り口を面取りし平滑に仕上げ、リングに傷が付かないようにする。

(イ) けがき治具により、けがき線を入れマーキングを行う。

(ウ) 管をセットし、溝付け専用工具により溝付けをする。

(エ) 管に付着しているよごれを取り除く。

- (オ) 袋ナットにOリングが装着されているか確認する。
- (カ) ゴムパッキン、リテーナの装着向きを確認し、くい込み環を溝に確実に装着する。
- (キ) 仮締め後、所定けがき線を確認し、本体と袋ナットを締め付け、締め付けトルクの手応えを確認する。（本締め）

ウ プレス式管継手接合

- (ア) 管の差込み長さを確認するため、管にマーキングを行う。
- (イ) ゴム輪が装着されている継手の受口へ管を差し込む。
- (ウ) 専用プレス工具を使用し、受口の外面を差し込み部中央から受口端部までプレスする。
- (エ) プレス後、プレス完了のマークをし、プレス忘れのないように注意すること。
- (注意) 全ての床下埋設管及び立上り管にステンレス管を使用することが望ましい。

(4) 銅管

- ア 管はパイプカッターにて切断し、切口を専用リーマ、ヤスリ等で仕上げる。
- イ 管端部は銅管用のサイデングツールで真円に修正する。
- ウ 管外面及び管継手等の接合部の油や汚れをふき取る。
- エ 接合部をスチールウール、サンドペーパー、ワイヤブラシ等で金属光沢がでるまで磨き酸化皮膜を除く。原則として継手内面もよく磨く。
 - (ア) 軟ろう使用の場合
 - a Hソルダーフラックスは、銅管外面接合部の中央約1/3 にフラックスをハチマキ状に塗り、銅管を継手部の止めに当るまで十分差し込む。
 - b まず接合部より10～30mm 離れた管部分から均等に予熱をはじめ、次に接合部をバーナーの炎でろう付け適温まで加熱する。
 - c 接合温度になったら、炎でろう材が直接溶かされないように接合部より炎を離し、炎を当てた反対側（または離れた位置）から銅管と継手の境界部にHソルダーを押し当てると、ろうは溶け、銅管と継手の隙間に吸い込まれる。電気ろう付け器の場合は管と継手の境界部からフラックスがかわいてきたらろう材を押し当てると、接合部に吸い込まれる。
 - d ろう付け後、濡れた布などで接合部をよく拭いて外部に付いているフラックス等を除去する。
 - (イ) 硬ろう使用の場合
 - a 銀ろうは、フラックスを適量塗る。りん銅ろうを使用した銅管と銅管から形成した継手を接合する場合は、一般的にフラックスを使用しないが、銅管とそれ以外の銅合金管継手を接合するときにはフラックスを必要とし、接合部全面に塗付する。
 - b 銅管に差し込まれた継手接合部及びその近くの管部を酸素、アセチレン

炎（中性炎で使用、銅管から火口までの距離は約80mm 程度がよい）またはその他の熱源で暗赤色になるまで均等に加熱する。

c 接合部が十分に加熱されたら、炎を還元炎にし、火口と銅管の間隔を5～8mm に保つ。そしてろう棒の先端を銅管と継手の接合部に軽く接触させ、適量を炎で溶かすと、ろう材は継目に吸い込まれる。接合温度が低い場合にはろう材が銅管と継手のすき間に吸い込まれる長さは管端から5mm 程度である。これでも十分使用に耐えられるが、高圧ガス等を使用する場合、より強固な接合を要するときにはろうの2度差しを行う。

d 静かに冷やして接合部が固まってから銅管が冷えきらない内に、冷水をかけるか、水槽に入れるかすると酸化皮膜を除去できる。

(5) 架橋ポリエチレン管

接合には、メカニカル式接合と継手の本体に電熱線等の発熱体を埋め込んだ電気融着式接合がある。

ア メカニカル式接合は、乳白色の単層管に使用する。

イ 電気融着式接合は、緑色の二層管を使用する。

(6) ポリブテン管

接合には、電気融着式接合、メカニカル式接合、熱融着式接合がある。

ア 電気融着式接合

継手内部に埋めてあるニクロム線を電気により発熱させ、継手内面と管外面とを融着接合する。

イ メカニカル式接合

管を継手に差し込み、ナット、バンド、スリーブ等を締め付ける接合やOリングにより水密性を確保する接合方法である。

ウ 熱融着式接合

ヒータで管の外面と継手の内面を加熱融着させて溶融した樹脂を接合する。

19 給水装置の修繕

(1) 給水装置の故障が発生した場合は原則として使用者等が指定工事事業者に修繕の依頼をする。

(2) 指定工事事業者は修繕完了後、修繕日、住所、氏名、修繕内容を修繕連絡表を修繕終了後速やかに提出すること。

(3) 漏水が伴う修繕は、修繕後のメータの指針を確認の上、速やかに企業団に報告すること。

20 給配水管漏水修繕工事

(1) 公道における漏水修繕の申込みを受付したときは、漏水量等の現場の状況を聞き必要により現場の確認を行うこと。なお、通報者の住所、氏名を確認し企業団に連絡すること。

(2) 各種工事による給配水管折損事故等の修繕を受付したときは、直ちに企業団に連絡すると共に現場状況（管種、管径、仕切弁の有無等）を確認し、現場責任者に修繕に立会うよう指示すること。

- (3) 漏水事故が発生した場合は現地を調査しなければならない。指定工事事業者は現地を確認し担当に状況を報告すること。担当は事故による断水範囲の確認、仕切弁の確認、広報の徹底、給水体制等の措置を迅速に行う。指定工事事業者は速やかに現場に行き監督員の指示に従い復旧をすること。

21 凍結解氷について（解氷機）

凍結管（金属管）に直接電気を通し、電気抵抗による発熱を利用して解氷するから、抵抗の大きなステンレス鋼管やフレキシブルチューブなどは、短時間でその部分だけ異常に加熱され、危険性を伴う恐れがあるため事前に配管状況、管種等を調査し、次の事項を厳守して使用すること。

- (1) 解氷機の使用中は常に現場を離れることなく、十分な注意監視を行うこと。
- (2) 給水状態で使用すること。（水抜栓を開とし蛇口を開放）
- (3) 給水給湯の配管に混合水栓等がある場合、給湯器側と混合水栓側を切り離し給水側、給湯側と別々に加熱すること。
- (4) 配管距離は出来るだけ短くすること。
- (5) 解氷機は電流計のついているものを使用し通電時に指針が正常な値を示さない場合には、直ちに電源を切り、配管状態を点検すること。
- (6) パイプに錆や塗装等が付いていないか確認すること。
- (7) 電気抵抗の大きい管、継手、ステンレス鋼管は異常発熱の原因となるので、特に注意すること。

資料①

施工図等

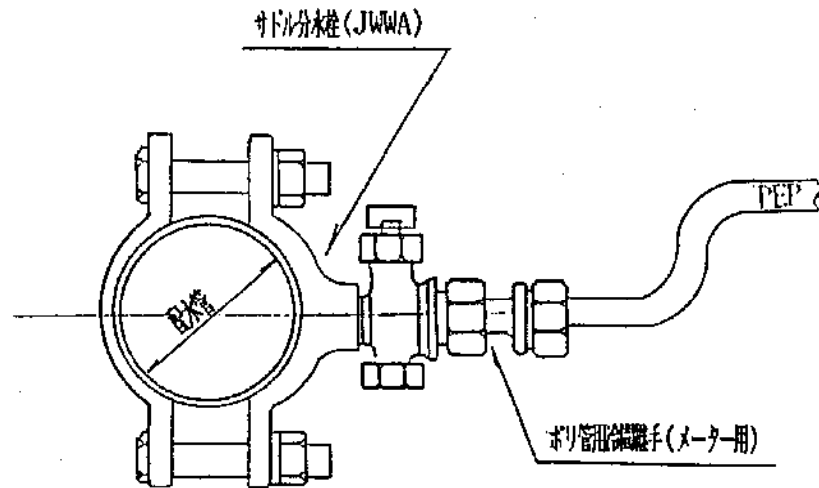
目次

1	分水栓建込	1
2	水道メータ取付	2
3	配管形態	3
4	特殊器具への接続	4
5	給湯ボイラー接続標準図	5
6	瞬間給湯器接続標準図	5
7	給水工事施工標準図	6

1 分水栓建込（穿孔標準図参照）

穿孔は横穿孔とし、施工状況、また配水管位置の関係で無理な場合は別途協議すること。穿孔工法はサドル付分水栓、割T字不断水工法によるものとする。なお、穿孔工事を行う場合は本管側に曲げ応力等により管路が変形していないか、充分確認しなければならない。

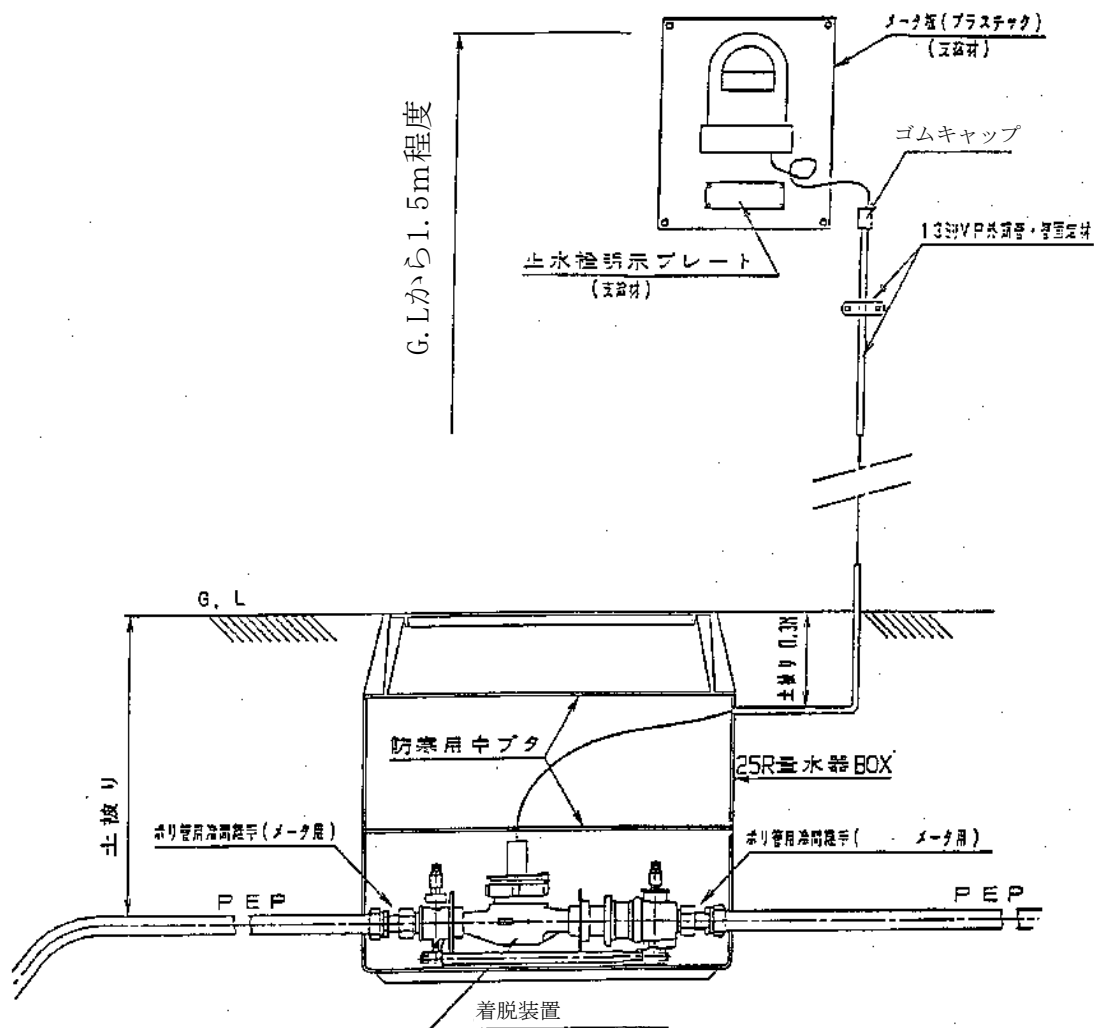
＜ 穿孔標準図 ＞



2 水道メータ取付（設置標準図参照）

水道メータ着脱装置と共に水道メータボックス内に設置するものとする。ボックスは地表面より若干高くし、雨水等が入りにくいように取り付けなければならない。なお、道路及び車両等の通行に支障がある場合はこの限りでない。整地が未完で設置後、水道メータボックスが出過ぎたり埋没したりする場合があるので、事前に仕上がり高さを確認しておかなければならない。

《 設置標準図 》

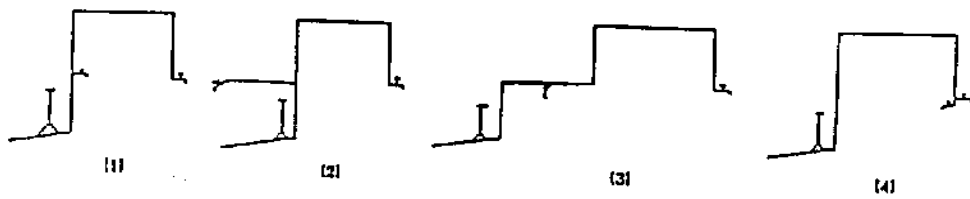


3 配管形態（配管標準図参照）

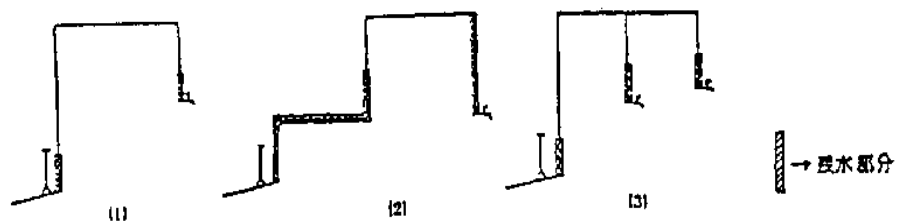
排水時管内残水の原因となる鳥居型配管及びU字型配管を行ってはならない。ただし、管路上に適切な吸気弁あるいは排水用カーンを設けた場合はこの限りではない。

◀ 配管標準図 ▶

① 水が抜ける鳥居型配管例（管の勾配はすべて先上がり勾配）



② 水が抜けない鳥居型配管例



4 特殊器具への接続（特殊器具接続図参照）

接続する場合は特殊器具接続承認願いにより申請をするものとし、器具及び接続ヶ所を明確にしてその位置を責任分解点とする。また、責任分解点手前に吸気弁付屋内止水栓を設置するものとし、以降は特殊器具設置者の管理責任とする。

《特殊器具接続図》

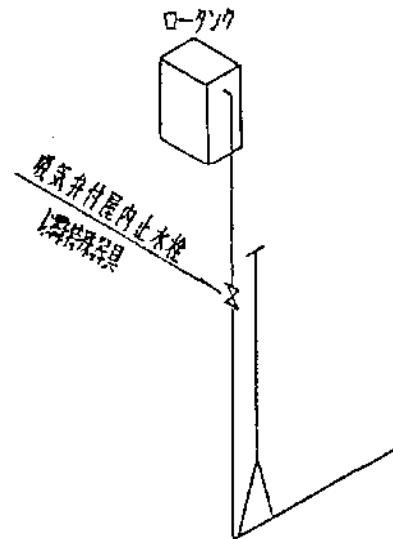
(1) 接続承認のできる特殊器具の種類

- a. 瞬間湯沸し器（元止式、先止式） b. 貯湯湯沸器（開放型、密閉型）
- c. 風呂釜 d. 減圧弁（逆流防止、真空破壊器、水抜機構を各々備えたもの）
- e. 安全弁 f. ホットウォーター付水栓（真空破壊器） g. 真空破壊器
- h. ホールタップ i. ロータリ j. ロータリ用ホールタップ k. 特殊水栓
- l. 製氷器 m. ウォーターターラー n. 自動販売器 o. 特殊弁
- p. 水栓柱 q. 特殊継手

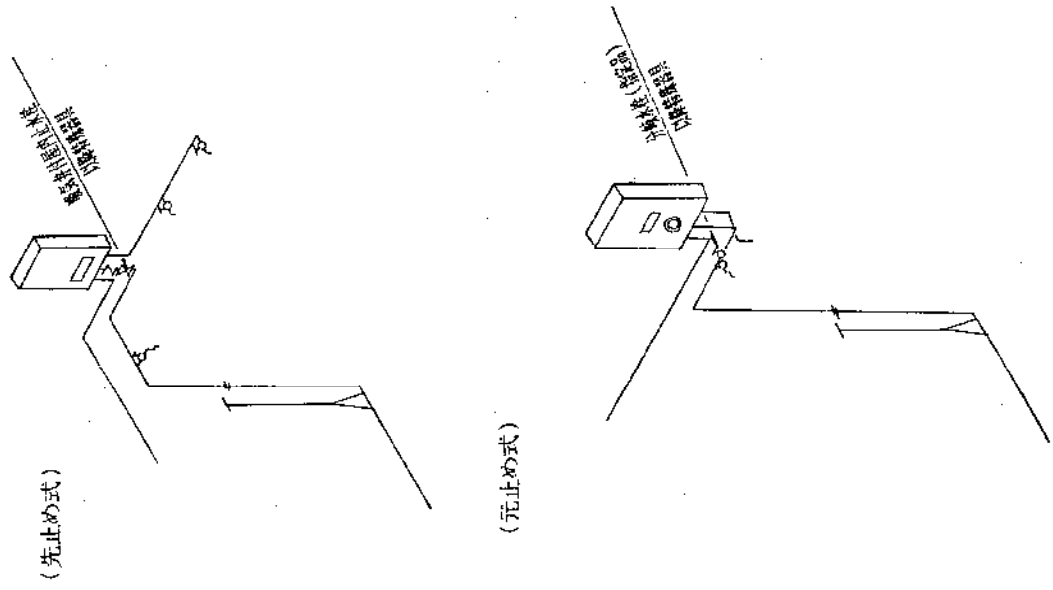
(2) 接続方法

- A. 瞬間湯沸器 別 図
- B. 給湯・暖房ポイラー 別 図
- C. トイレロータンク

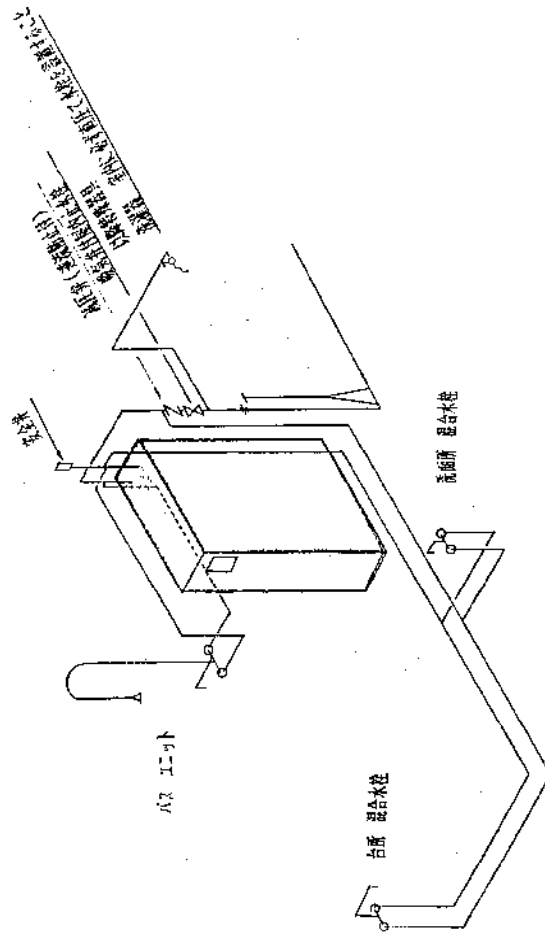
立上り管(SUS)に吸気弁付屋内止水栓を取付け責任分界点とし、以降を特殊器具扱いとする。



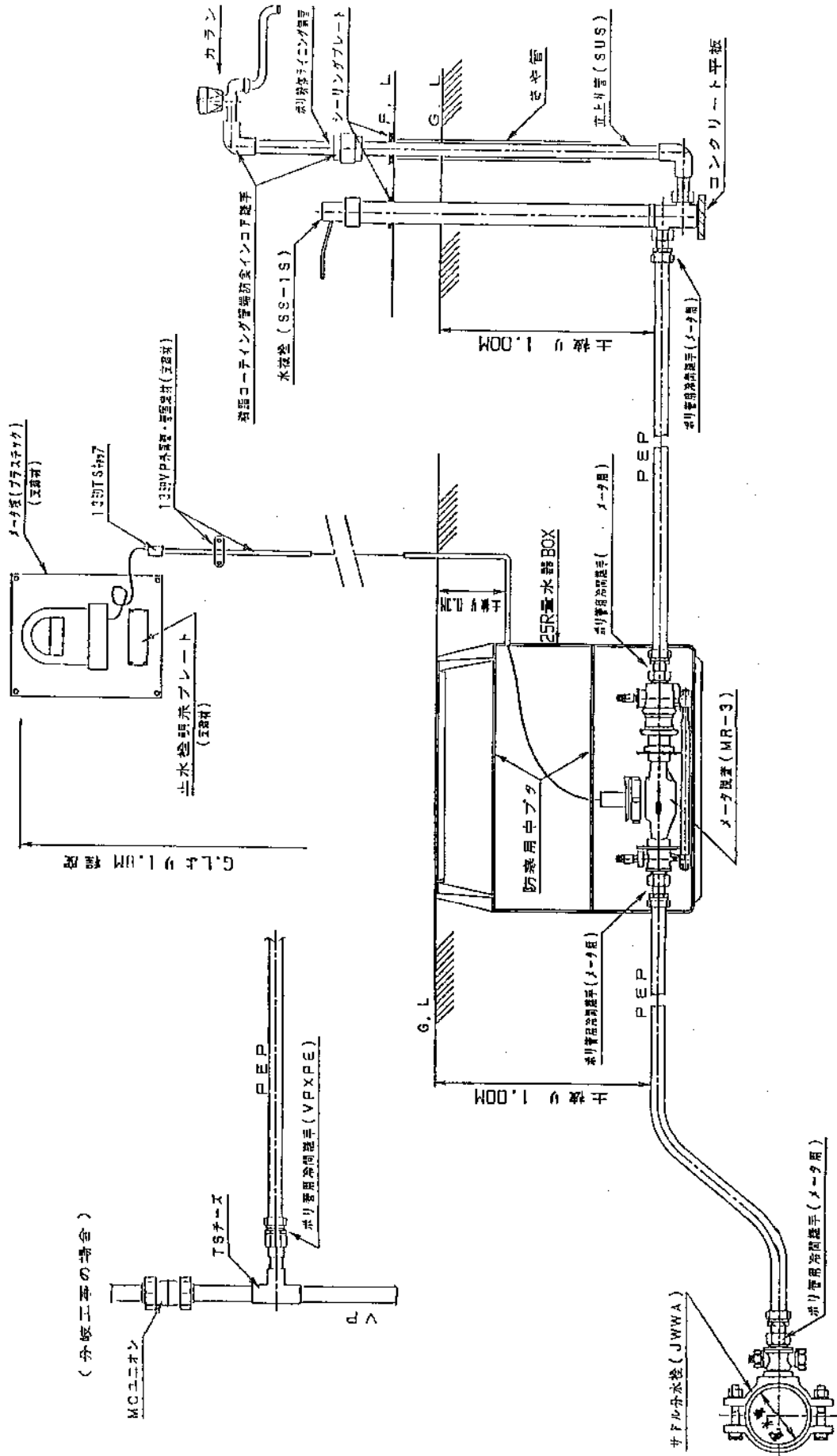
瞬間湯沸器接続標準図



給湯ボイラー接続標準図



給水装置工事施工標準図



資料②

給水装置工事設計審査・検査の流れ

給水装置工事設計審査・検査の流れ

- 1 給水装置工事申請書及び設計審査申請書の提出
 (申請者→工事事業者→企業団)
 添付書類 設計図・工事費内訳書・承諾書 (必要な場合あり)
 ※設計審査料を納付 (工事事業者→企業団)
 ※新設工事の場合はメーター器代金を納付 (工事事業者→企業団)
- 2 給水装置工事施工承認書を交付
 (企業団→工事事業者→申請者)
- 3 工事実施
 新設工事の場合はメーター器を支給
- 4 給水装置工事完成届を提出
 (工事事業者→企業団)
 添付書類 社内検査書・写真・竣工図・精算書・特殊器具接続申請書
 (新設工事の場合は開栓届)
 ※工事検査料を納付 (工事事業者→企業団)
- 5 検査実施
 検査の結果、指摘ヶ所は速やかに直し、再検査を受ける。
- 6 給水装置工事検査済証の交付
 (企業団→工事事業者→申請者)

設計審査料及び工事検査料

区 分		設計審査料	工事検査料	備 考
新設工事	メーター口径 φ 40mm未満	4, 000円	7, 600円	1件につき
	メーター口径 φ 40mm未満	8, 500円	14, 800円	1件につき
改造工事		2, 200円	4, 900円	1件につき
撤去工事		900円	900円	1件につき

資料③

給水工事申請様式

別記様式第1号

企業長	局長	次長	技術長	技術次長	工務浄水グループ	総務経営グループ	工事番号
							令和 年度 第 号

給水装置工事申請書及び設計審査申請書

令和 年 月 日

西空知広域水道企業団
企業長 熊田 義信 様

申請者 住所 _____
氏名 _____ (印)
電話 _____
住所 _____
指定給水
装置工事
事業者名 氏名 _____ (印)
電話 ()

給水装置工事審査手数料については、西空知広域水道企業団水道事業条例を契約の内容とすることに合意し、同条例第6条第2項の規定に基づき、次の通り申請します。

給水装置設置場所	住所			
	行政区	町	区	町内 (団地)
使用者氏名	<input type="checkbox"/> 申請者 <input type="checkbox"/> 他 氏名		電話 ()	
家屋の種類	<input type="checkbox"/> 個人住宅 <input type="checkbox"/> 集合住宅 <input type="checkbox"/> 店舗 <input type="checkbox"/> 店舗併用住宅 <input type="checkbox"/> 事業所・工場			
家屋の状況	<input type="checkbox"/> 既設家屋 <input type="checkbox"/> 増改築家屋 <input type="checkbox"/> 新築家屋			
工事の種類	<input type="checkbox"/> 新設工事 <input type="checkbox"/> 改造工事 (<input type="checkbox"/> 臨時給水工事) <input type="checkbox"/> 撤去工事			
水洗化の状況	<input type="checkbox"/> 水道水により新規 <input type="checkbox"/> 水道水による加入済み <input type="checkbox"/> 地下水による新規 <input type="checkbox"/> 地下水による加入済み <input type="checkbox"/> 浄化槽 <input type="checkbox"/> その他			
使用目的	<input type="checkbox"/> 家事用 <input type="checkbox"/> 業務用 <input type="checkbox"/> 浴場用 <input type="checkbox"/> 臨時用			
所有区分	建 物	<input type="checkbox"/> 自 家	<input type="checkbox"/> 借 家	土 地 <input type="checkbox"/> 自 己 <input type="checkbox"/> 借 地
予定工期	令和 年 月 日 から		令和 年 月 日 まで	
給水装置工事	(印)		メーター番号	調定番号
主任技術者			備考	

添付書類

設計図 工事内訳書 承諾書(必要な場合のみ)
改造等の設計時には既存メーター番号・調定番号を記入

承 諾 書

西空知広域水道企業長 様

次の給水装置の施工について承諾します。

給水装置設置場所	町 区 町内	
申請者住所氏名	住 所	
	氏 名	

所有区分	承諾内容	承諾年月日	承 諾 年 月 日	住 所	承 任 氏	日 所 名
家屋所有者	私の所有する家屋に給水装置を設置することを承諾します	承諾年月日 住 所 氏 名	令和 年 月 日			印
土地所有者	私の所有する土地に給水装置を設置することを承諾します	承諾年月日 住 所 氏 名	令和 年 月 日			印
土地所有者	私の所有する土地に給水装置を設置することを承諾します	承諾年月日 住 所 氏 名	令和 年 月 日			印
給水装置所有者	私の所有する給水装置から分岐することを承諾します	承諾年月日 住 所 氏 名	令和 年 月 日			印
給水装置所有者	私の所有する給水装置から分岐することを承諾します	承諾年月日 住 所 氏 名	令和 年 月 日			印

令和 年 月 日

既設給水装置接続に関する申請書及び誓約書

西空知広域水道企業長 様

住所

申請者

氏名

印

私は、給水装置工事を施工するにあたり、既設給水装置に接続したいので申請します。
なお、接続にあたり責任分解点以降での給水装置の故障、破損、及び漏水に関し、
西空知広域水道企業団に迷惑をかけないことを、あわせて誓約します。

注1：既設給水装置の図面を添付すること。（平面図・立体図）

注2：責任分解点を明示すること。

企業長	局長	次長	技術長	技術次長	工務浄水グループ	総務経営グループ	工事番号
							令和 年度 第 号

給水装置工事検査書

指定給水装置工事 事業者名	申請者
	使用者
給水装置設置場所	町内 () 団地
工事の種類	<input checked="" type="checkbox"/> 新設工事 <input type="checkbox"/> 改造工事 <input type="checkbox"/> 臨時給水工事 <input type="checkbox"/> 撤去工事

検査項目	社内検査	企業団検査	適 要
給水管取出し位置			
給水管取出し状況			
給水管布設状況(布設位置・深度)			
舗装復旧の状況			
残土の処理			
メーター器(地下)設置位置			
" (受信機) "			
メーター器設置状況			
メーターコード布設状況			
メーターボックス設置状況			
メーター器動作状況			
水抜栓・立上り管設置位置			
水抜栓・立上り管設置状況			
水抜栓動作状況			
水抜栓の操作性			
室内配管施工状況(キス・勾配等)			
水栓類の設置状況			
特殊器具の接続状況			

令和 年 月 日

令和 年 月 日

社内検査の結果上記のとおりです。

上記のとおり検査結果を報告します。

給水装置工事主任技術者 _____



検査員 _____



別記様式第3号

給水装置工事完成届

令和 年 月 日

西空知広域水道企業団

企業長 様

住所 _____

指定給水
装置工事
事業者名

氏名 _____ (印)

電話 ()

給水装置工事検査手数料については、西空知広域水道企業団水道事業条例を契約の内容とすることに合意し、同条例第6条第2項の規定に基づき、次の通り届け出ます。

工 事 番 号	令和 年度 第 号	申 請 年 月 日 令和 年 月 日	量水器 番 号		調 定 番 号	
給水装置設置場所	住 所 行政区 町 区 町内 (団地)					
使用者の氏名等	住 所 氏 名 電話					
施工期間	着 工	令和 年 月 日	工事の種類	<input type="checkbox"/> 新設工事 <input type="checkbox"/> 改造工事 <input type="checkbox"/> 撤去工事		
	完 成	令和 年 月 日				
給水装置工事 主任技術者名	(印)					
使用開始予定日	令和 年 月 日					
工 事 金 額						

添付書類 竣工図・精算書・不可視部分の写真

特殊器具接続申請書

令和 年 月 日

西空知広域水道企業長 様

住所
(申請者)
氏名 印

給水装置に特殊器具を接続したいので申請します。なお、責任分界点以降の事故・故障等が発生した場合には一切の責任を申請人において負うことを誓約いたします。

施工図（平面図・立体図） *この用紙に書ききれないときは別添でも可

品名・形状及び寸法				
日水協承認番号				
附属品	資材名	規格	口径	品番
工事施工図	添付			
指定給水装置工事事業者	印			
給水装置工事主任技術者	印			

責任分界点以降の施工図は、給湯は赤色、給水は青色で記入のこと

給水装置工事（中止・取りやめ）届

令和 年 月 日

西空知広域水道企業長 様

申請者 住 所
氏 名 印

私は、都合により下記の給水装置工事を（中止・取りやめ）します。

申請年月日 令和 年 月 日

工事番号 第 号

装置設置場所

支給材料（水道メーター）返品届

西空知広域水道企業長 様

住所
指定給水装置
工事事業者名
氏名

印

下記工事の（中止・取りやめ）により支給材料を返品いたします。

返品水道メーター 口径..... 数量..... 量水器番号.....

工事名 給水装置新設工事

申請年月日 令和 年 月 日

工事番号 第 号

装置設置場所